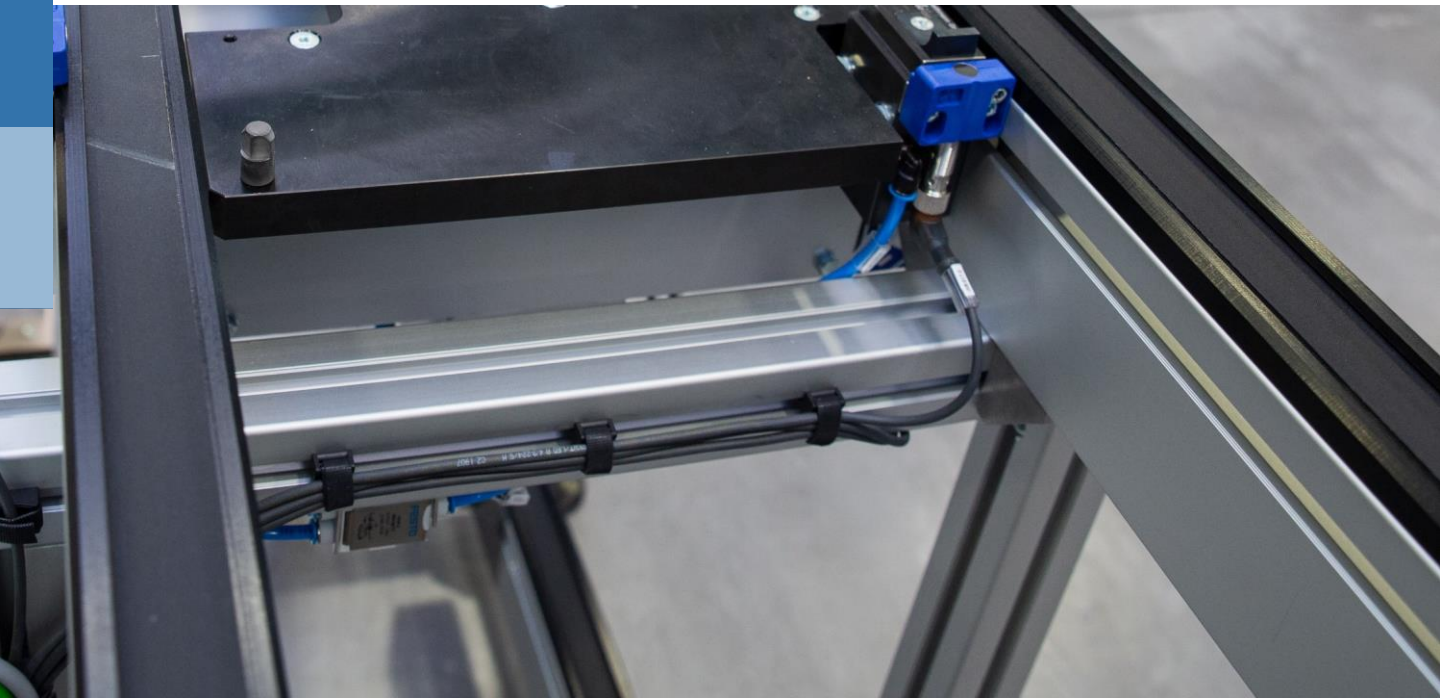




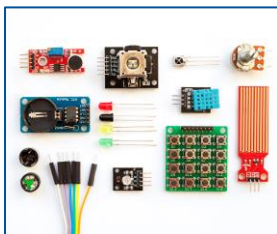
Schnaithmann



Automotive



Elektronik



Konsumgüter



Lebensmittel



Pharmaka



FLACHRIEMENFÖRDERSYSTEM BS20

ANLAGENBAU
TRANSFERSYSTEME
ARBEITSPLÄTZE
SERVICE

EASY GO

Schnaithmann

easygo.schnaithmann.de

HIER
LOSPLANEN



PARTNER DER BESTEN

V1.4

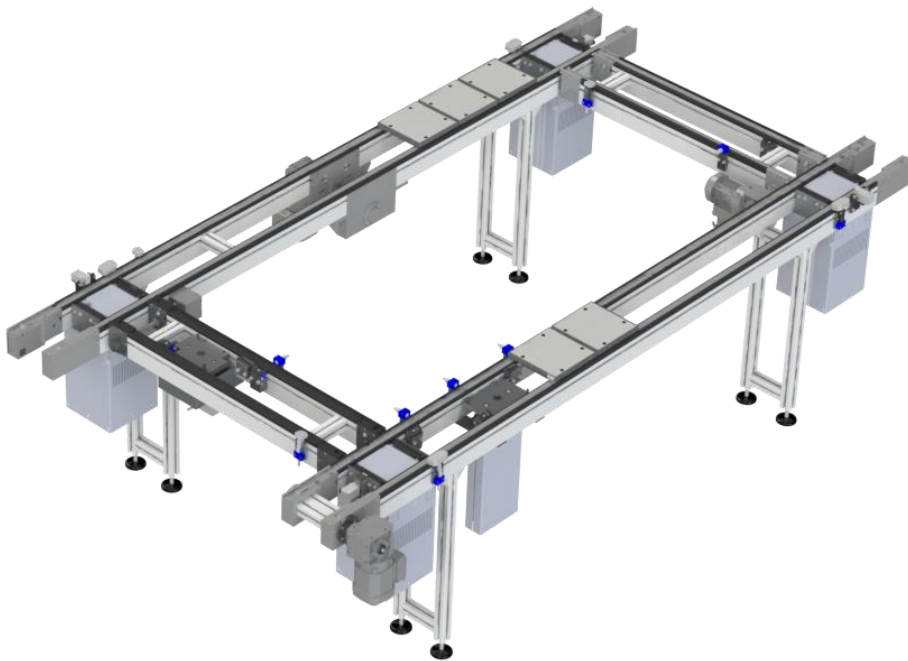
FLACHRIEMENFÖRDERSYSTEM BS20

EINSATZMÖGLICHKEITEN

Das Bandsystem **BS20** von Schnaithmann eignet sich hervorragend für den Transport von Fördergewichten bis zu **60 kg** in Montageumgebungen. Transportieren Sie Ihre Bauteile auf standardisierten oder individuellen Werkstückträgern mit einer Größe von bis zu **800 mm**, um Ihre automatisierten und manuellen Stationen miteinander zu verbinden.

Anwendungsbeispiele






Kameras | Steuergeräte | Sensoren | Batteriezellen | PV-Module |
PV-Speichersysteme | Komponenten für Brennstoffzellen | KFZ-Komponenten |
Lebensmittel | Pharmaka



- Ausführungen für Reinräume und Trockenräume sowie ESD-Umgebungen
- Kostengünstige Alternative zu Staurollensystemen bei geringeren Fördergewichten
- Hohe Verschleißfestigkeit durch hochwertige Systemkomponenten
- Kurze Lieferzeiten durch umfangreichen und modularen Systembaukasten
- Einfache Realisierbarkeit von maßgeschneiderten Kundenlösungen

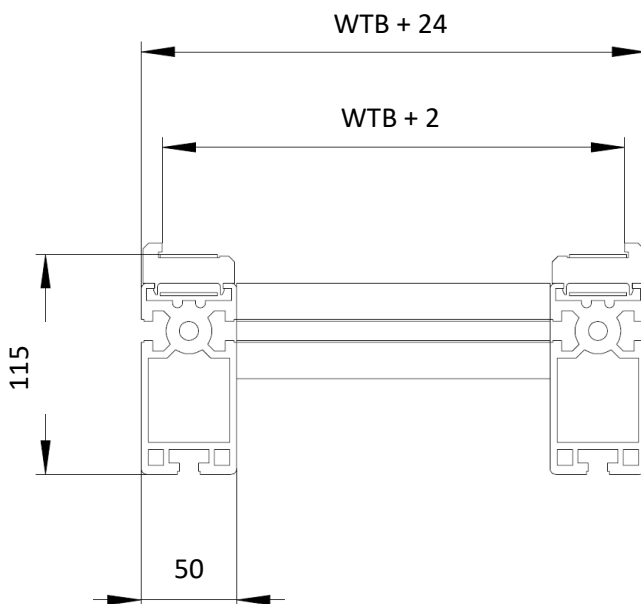
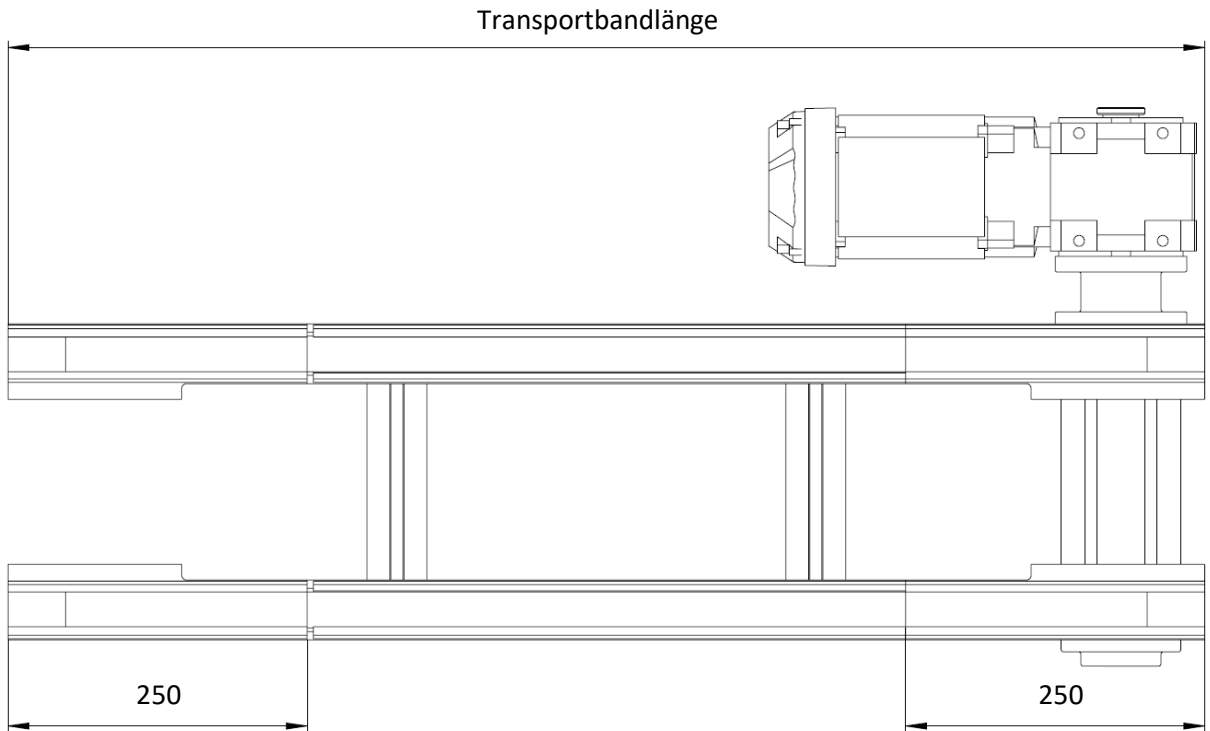
FLACHRIEMENFÖRDERSYSTEM BS20

TECHNISCHE DATEN

	Technische Daten	Bemerkungen
Fördermedium	Flachriemen TT10/1-HC 30 x 1,7 	
Fördergut	Werkstückträger 	
Gleitleiste	S-schwarz	
Belastung [kg/m]	75	
Belastung [kg/Antrieb]	200	
Empfohlenes Werkstückträgergewicht [kg]	5-40	
Bandlänge Min Max [mm]	Min: 600 Max: 10.000	Weitere Ausführungen auf Anfrage
Streckenbreite Standard [mm]	160, 240, 320, 400, 480, 560, 640	
Min Max [mm]	Min: 160 Max: 800	
Geschwindigkeiten [m/min]	5, 8, 12, 16	
Antrieb	Stirnantrieb, Mittenantrieb	
Motorlage	Motor seitlich Motor untenliegend (nur bei Stirnantrieb)	
Farbe	Stahlsilber 	RAL-Farben auf Anfrage
Mögliche Umgebungsbedingungen	ESD 	
	Reinraum 	

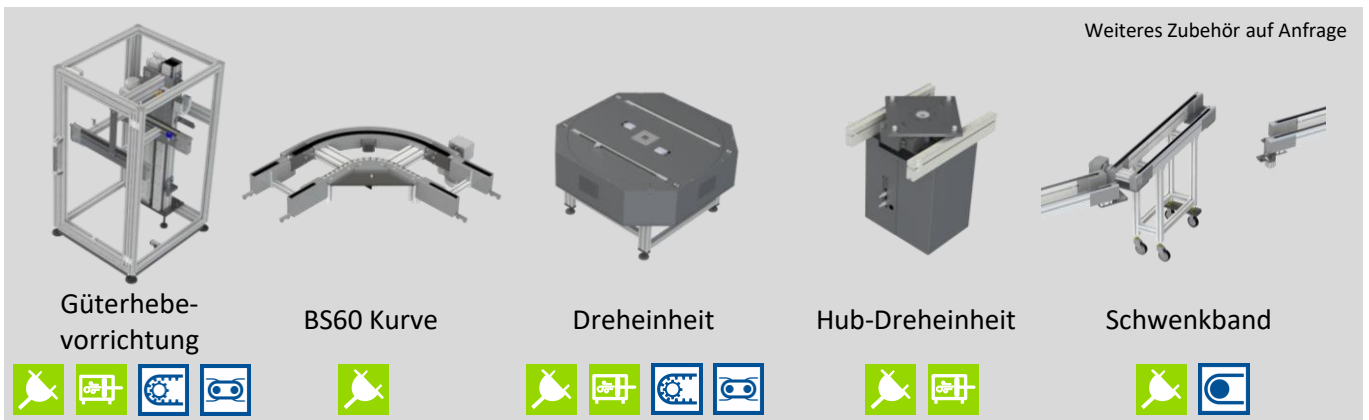
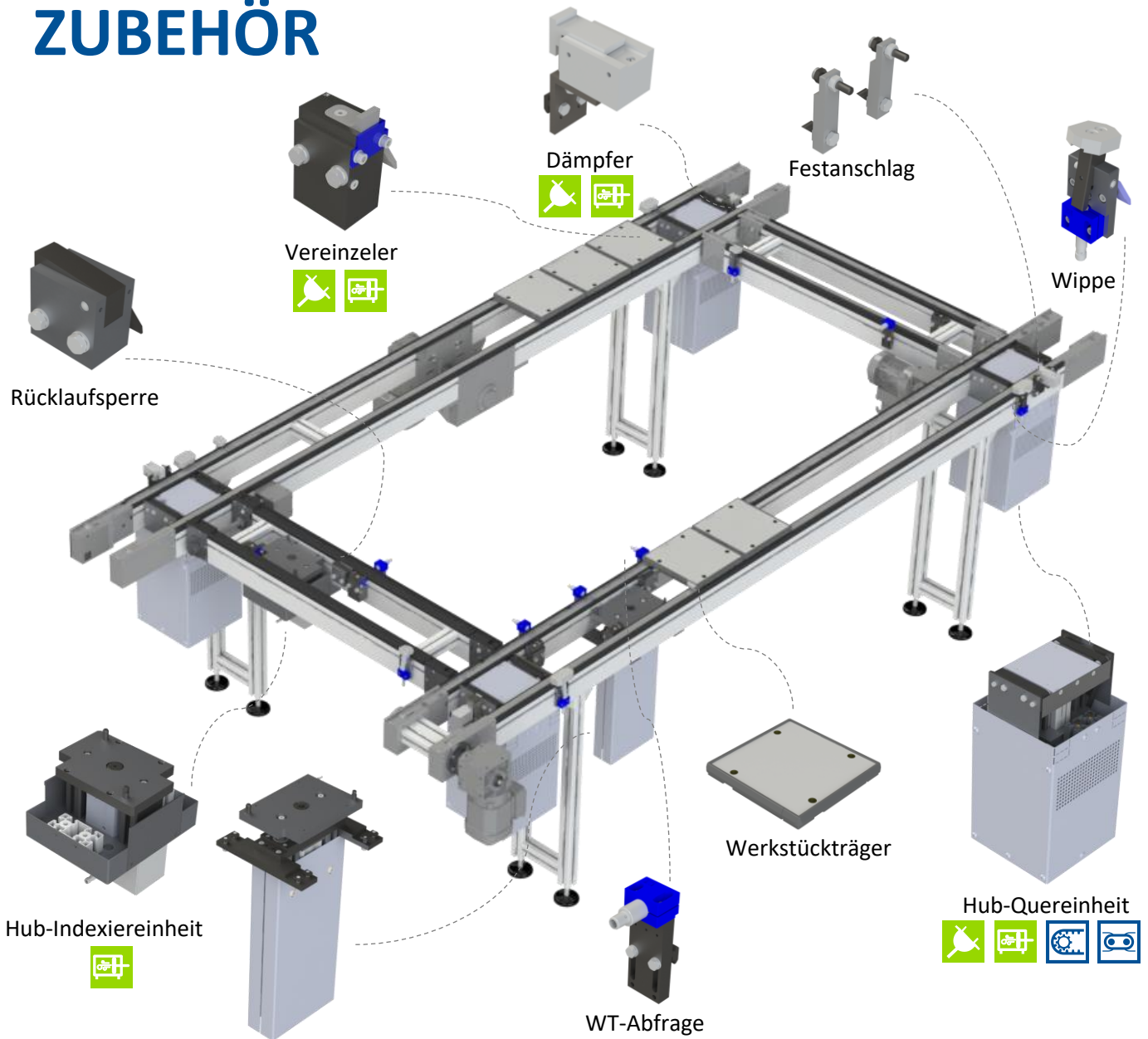
FLACHRIEMENFÖRDERSYSTEM BS20

ABMESSUNGEN



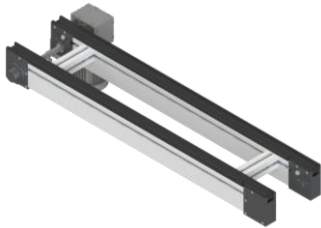
FLACHRIEMENFÖRDRERSYSTEM BS20

ZUBEHÖR

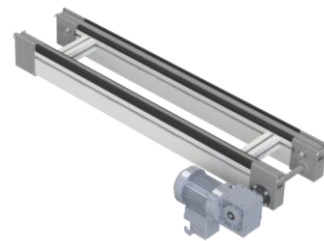


FLACHRIEMENFÖRDERSYSTEM BS20









QUERSTRECKEN BS35 & BS55



BS35



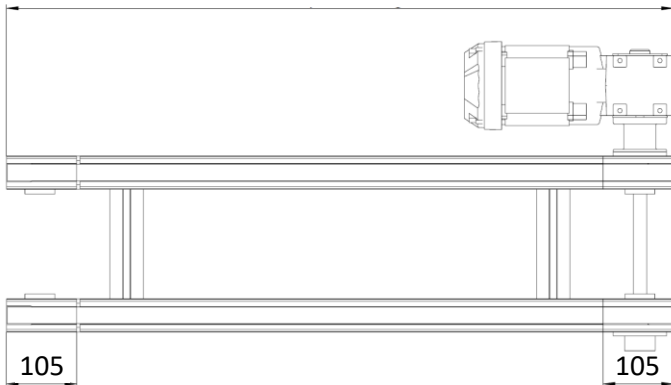
BS55

	Technische Daten BS35	Technische Daten BS55
Fördermedium	Zahnriemen T5/25 PAZ-PAR schwarz, antistatisch 	Rollenkette 06B-2 (Duplex) 
Fördergut	Werkstückträger 	Werkstückträger 
Gleitleiste	S-schwarz	S-schwarz
Belastung [kg/m]	50	150
Belastung [kg/Antrieb]	80	250
Empfohlenes Werkstückträgergewicht [kg]	5-30	10-100
Bandlänge Min Max [mm]	Min: 350 Max. 3.000	Min: 350 Max. 3.000
Streckenbreite Standard [mm]	160, 240, 320, 400, 480, 560, 640, 720, 800	160, 240, 320, 400, 480, 560, 640, 720, 800
Min Max [mm]	Min: 160 Max: 800	Min: 160 Max: 1.040
Geschwindigkeiten [m/min]	9, 11, 15	7, 10, 14
Antrieb	Stirnantrieb, Mittenantrieb	Stirnantrieb, Mittenantrieb
Motorlage	Motor seitlich Motor untenliegend	Motor seitlich Motor untenliegend
Mögliche Umgebungsbedingungen	ESD 	ESD 
		Reinraum 
		Emulsion und Öl 

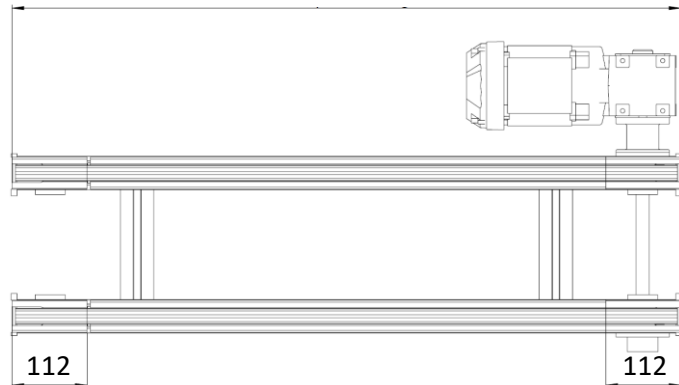
FLACHRIEMENFÖRDERSYSTEM BS20

ABMESSUNGEN BS35 & BS55

Transportbandlänge

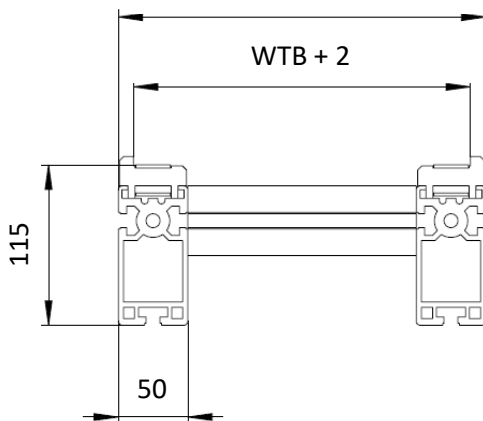


Transportbandlänge



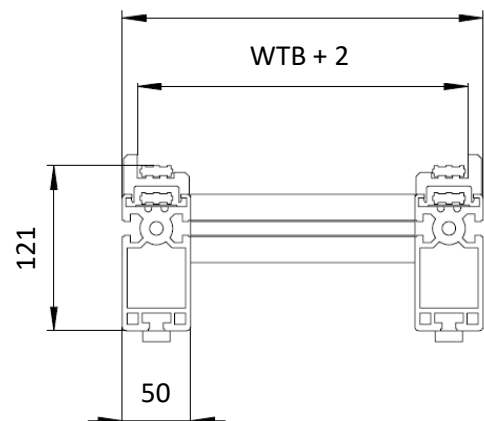
WTB + 24

WTB + 2



WTB + 24

WTB + 2



BS35

BS55

FLACHRIEMENFÖRDERSYSTEM BS20

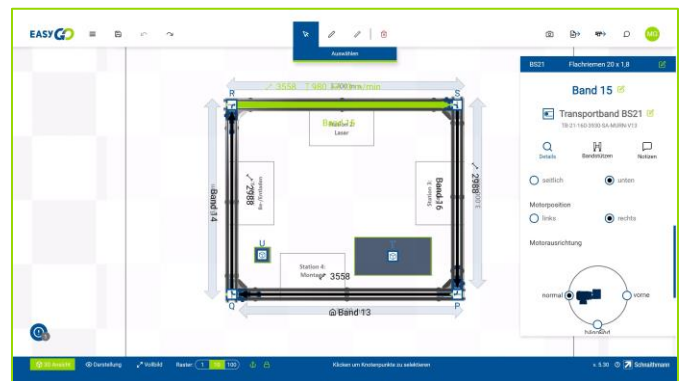
EasyGo – Das Online Planungstool

Mit Schnaithmann EasyGo planen und konfigurieren Sie komplette Transfersysteme ohne detaillierte Vorkenntnisse. Im Vergleich zu anderen Konfiguratoren bietet EasyGo einen entscheidenden Vorteil. Sie konfigurieren nicht nur einzelne Bänder, sondern kombinieren beliebig viele Bänder, dank ausgefeilter Logik, zu einem funktionsfähigen System.



2D Planen

Mit unserem 2D QuickDraw Konzept können Sie den gewünschten Verlauf Ihres Werkstückträgers mit der Maus skizzieren und ganze Transfersysteme konfigurieren. Die benötigten Transferkomponenten wie z.B. Hub-Quereinheiten werden automatisch generiert.

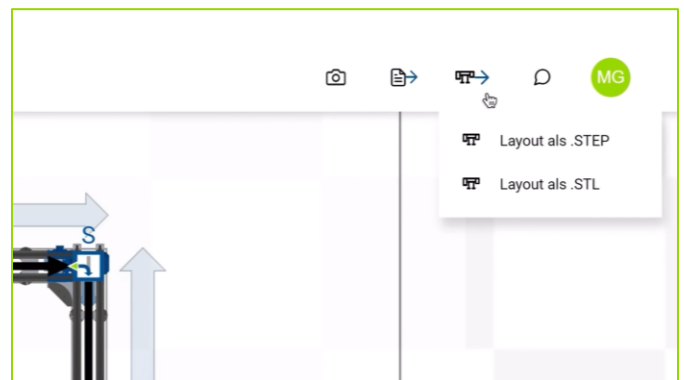


3D Anschauen

Mit nur einem Klick und ohne Ladezeit können Sie zwischen der 2D- und 3D-Ansicht hin und her wechseln. Das erstellte Layout lässt sich so ganz einfach in 3D betrachten.

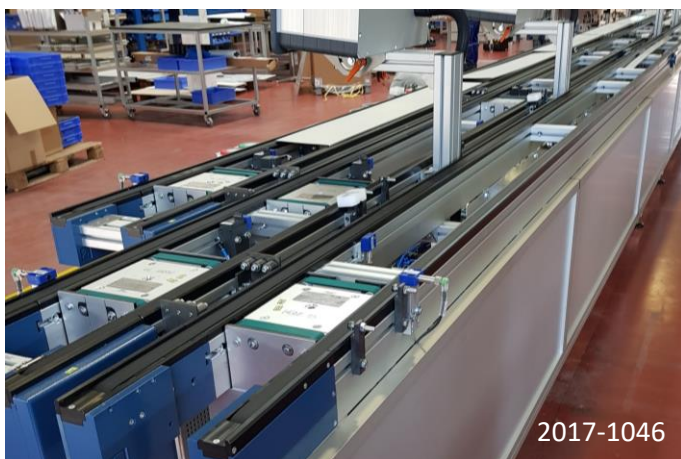
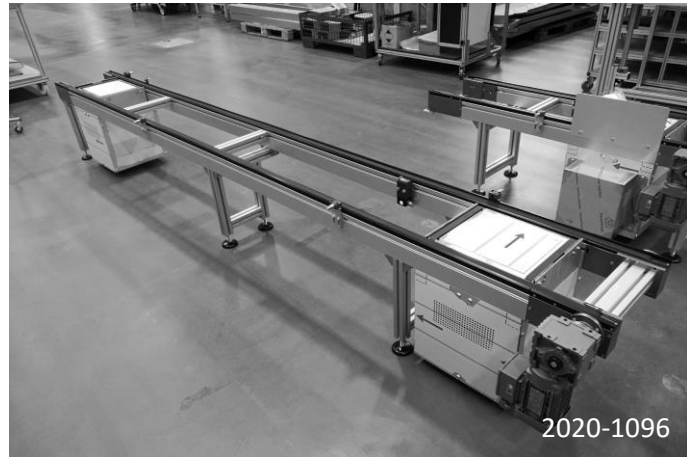
Exportieren

Erstellte Konfigurationen können Sie einfach als CAD Datei in den Formaten STEP oder STL exportieren und damit anschließend unmittelbar in Ihrer eigenen Planungsumgebung weiterarbeiten. Ihr erstelltes Projekt können Sie zudem speichern, später weiter bearbeiten oder unverbindlich bei uns anfragen.



FLACHRIEMENFÖRDERSYSTEM BS20

REFERENZEN





Schnaithmann



Renommierte Firmen aus unterschiedlichen Branchen setzen auf Lösungen von Schnaithmann: Einerseits wegen der Top-Qualität der Komponenten, andererseits aufgrund unseres umfassenden Services.

UND WAS KÖNNEN WIR FÜR SIE TUN?

SCHNAITHMANN MASCHINENBAU GMBH
FELLBACHER STRASSE 49
73630 REMSHALDEN-GRUNBACH



TRANSFERSYSTEME@SCHNAITHMANN.DE



TEL +49 (0) 7151 - 9732-222