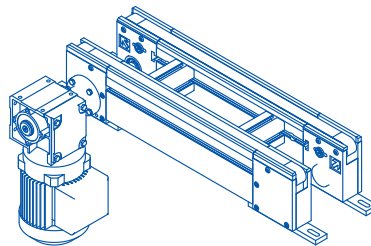
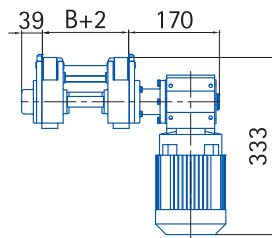
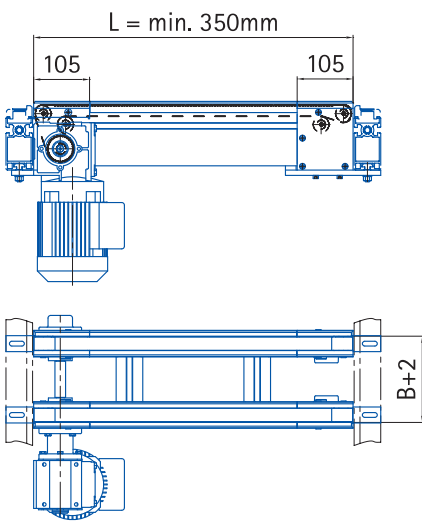
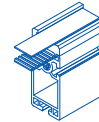


BS35/BS55 Querstrecke, Stirnantrieb
BS35/BS55 Conveyor segment, front drive
BS35/BS55 Section de transport, entraînement frontal

Typ 1: Standard
 Type 1: standard
 Type 1: standard

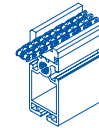


BS35



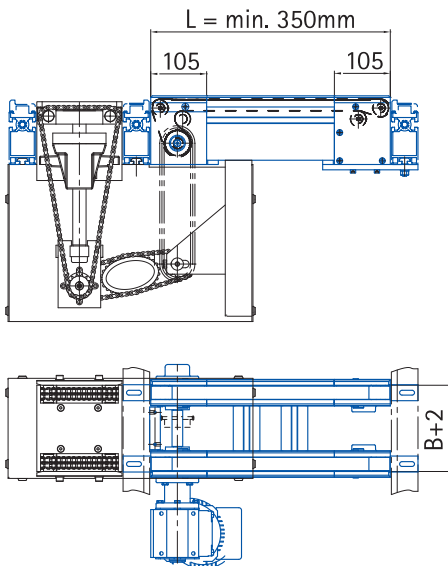
H = 115 mm
 Spurbreite = 160 mm
 Zahnriemen /
 Track-width = 160 mm
 Toothed belt /
 Largeur de bande = 160 mm
 Courroie dentée

BS55

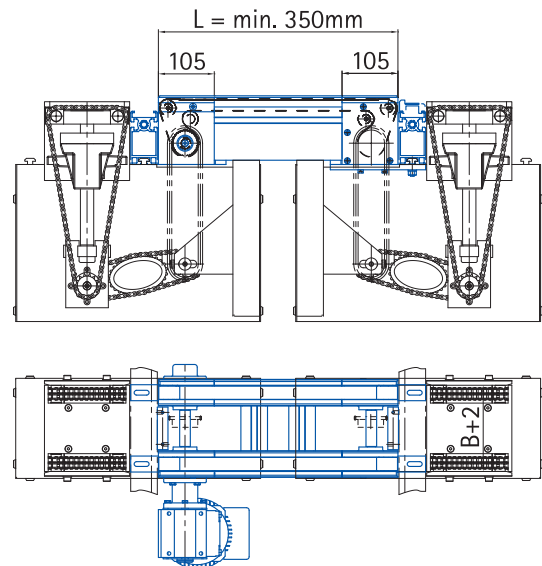


H = 121 mm
 Spurbreite ≥ 160 mm
 Duplexkette /
 Track-width ≥ 160 mm
 Duplex chain /
 Largeur de bande ≥ 160 mm
 Convoyeur duplex

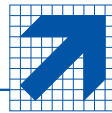
Typ 2: HQE-Antrieb antriebseitig
 Type 2: HQE-drive on one side only
 Type 2: entraînement HQE côté entraînement



Typ 3: HQE-Antrieb beidseitig
 Type 3: HQE-drive on both sides
 Type 3: entraînement HQE des deux côtés



Lieferumfang ohne Hub-Quer-Einheit /
Scope of delivery without lift transverse unit /
Contenue de la livraison sans unité d'élévation transversale



Bezeichnung Designation Désignation	Breite WT B Width pal. B Largeur de pal. B	Bestell-Nr. Ordering no. No. de commande	Typ 1	Typ 2	Typ 3
BS35	160 mm		461 1140 160 / L - ML/MR*	461 1240 160 / L - ML/MR*	461 1340 160 / L - ML/MR*
BS55 Stirnantrieb	160 mm		462 1140 160 / L - ML/MR*	462 1240 160 / L - ML/MR*	462 1340 160 / L - ML/MR*
BS55 front drive	240 mm		462 1140 240 / L - ML/MR*	462 1240 240 / L - ML/MR*	462 1340 240 / L - ML/MR*
BS55 entraînement frontal	320 mm		462 1140 320 / L - ML/MR*	462 1240 320 / L - ML/MR*	462 1340 320 / L - ML/MR*
	400 mm		462 1140 400 / L - ML/MR*	462 1240 400 / L - ML/MR*	462 1340 400 / L - ML/MR*
	480 mm		462 1140 480 / L - ML/MR*	462 1240 480 / L - ML/MR*	462 1340 480 / L - ML/MR*
	560 mm		462 1140 560 / L - ML/MR*	462 1240 560 / L - ML/MR*	462 1340 560 / L - ML/MR*

*) ML = Motor links vormontiert / left motor pre-mounted / moteur prémonté à gauche
 MR = Motor rechts vormontiert / right motor pre-mounted / moteur prémonté à droite

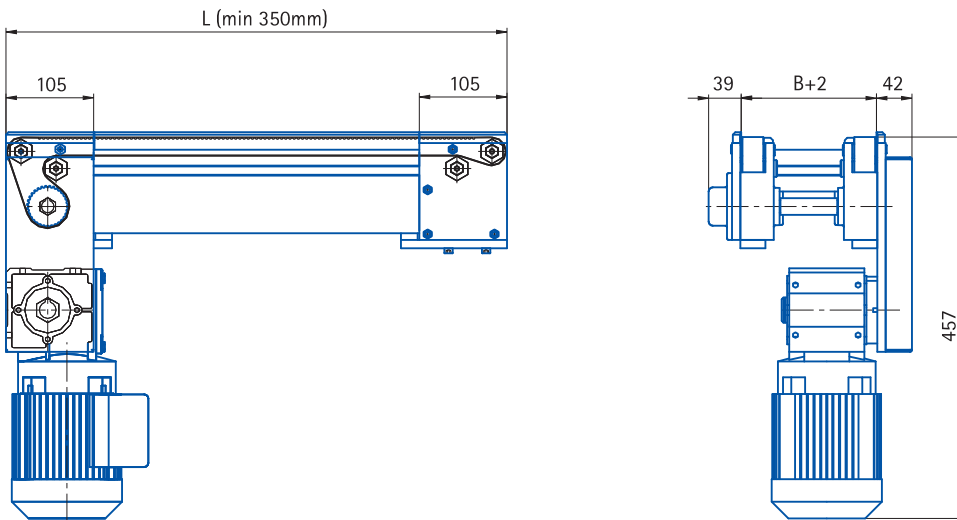
Sonderausführungen nach Ihren individuellen Wünschen sind möglich.
Non-standard customized versions possible.
 Des versions spéciales réalisées individuellement sur votre demande sont possibles.

Motor Motor Moteur	P = 0,18 kW U = 230/400 V f = 50 Hz
Bandgeschwindigkeit Conveyor speed Vitesse du convoyeur	11 m/min
Motoranbau Motor fitting Annexe du moteur	
Motoranordnung Motor arrangement Disposition du moteur	

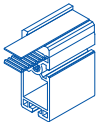
Hinweis: Motorschutzschalter notwendig
Caution: Protective motor switch necessary
Remarque: Disjoncteur-protecteur obligatoire

BS35/BS55 Querstrecke, Stirnantrieb mit Motor untenliegend
 BS35/BS55 Conveyor segment, front drive with motor fitted below
 BS35/BS55 Section de transport, entraînement frontal avec moteur placé en dessous

Typ 1: Standard
 Type 1: standard
 Type 1: standard



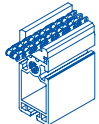
BS35



$H = 115 \text{ mm}$

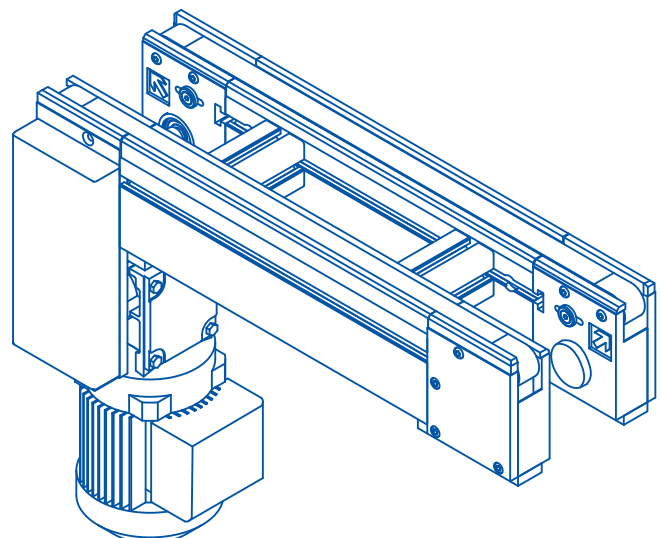
Spurbreite = 160 mm
 Zahnriemen /
 Track-width = 160 mm
 Toothed belt /
 Largeur de bande = 160 mm
 Courroie dentée

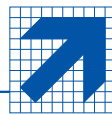
BS55



$H = 121 \text{ mm}$

Spurbreite $\geq 160 \text{ mm}$
 Duplexkette /
 Track-width $\geq 160 \text{ mm}$
 Duplex chain /
 Largeur de bande $\geq 160 \text{ mm}$
 Convoyeur duplex





Bezeichnung Designation Désignation	Breite WT B Width pal. B Largeur de pal. B	Bestell-Nr. Ordering no. No. de commande
Typ 1		
BS35	160 mm	461 1142 160 / L - ML/MR*
BS55 Stirnantrieb, Motor untenliegend	160 mm 240 mm	462 1142 160 / L - ML/MR* 462 1142 240 / L - ML/MR*
BS55 front drive, motor fitted below	320 mm 400 mm	462 1142 320 / L - ML/MR* 462 1142 400 / L - ML/MR*
BS55 entraînement frontal, moteur placé en dessous	480 mm 560 mm	462 1142 480 / L - ML/MR* 462 1142 560 / L - ML/MR*

Sonderausführungen nach Ihren individuellen Wünschen sind möglich.

Non-standard customized versions possible.

Des versions spéciales réalisées individuellement sur votre demande sont possibles.

Motor Motor Moteur	P = 0,18 kW U = 230/400 V f = 50 Hz
Bandgeschwindigkeit Conveyor speed Vitesse du convoyeur	11 m/min
Motoranbau Motor fitting Annexe du moteur	
Motoranordnung Motor arrangement Disposition du moteur	

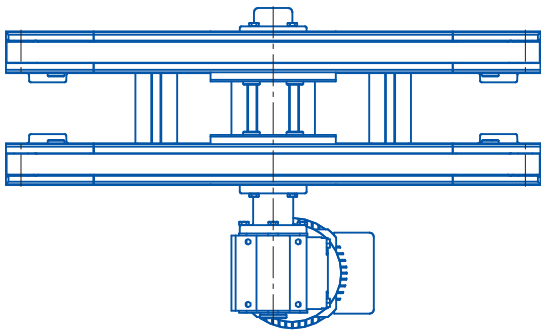
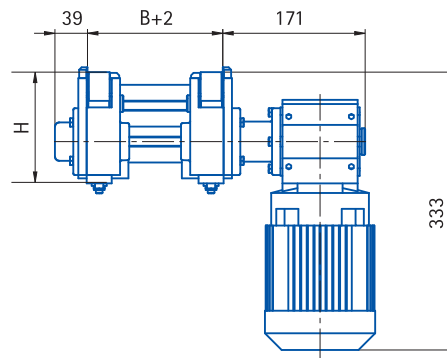
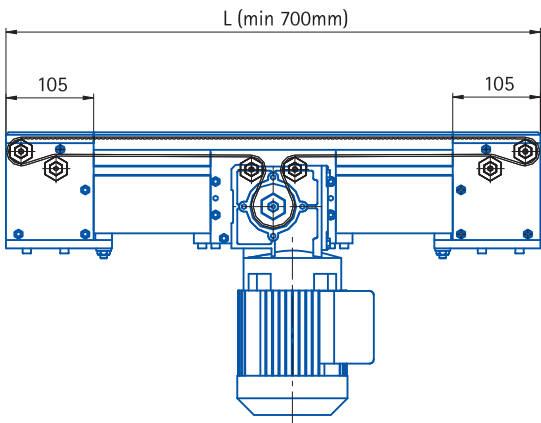
Hinweis: Motorschutzschalter notwendig

Caution: Protective motor switch necessary

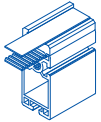
Remarque: Disjoncteur-protecteur obligatoire

BS35/BS55 Querstrecke, Mittenantrieb
 BS35/BS55 Conveyor segment, centre drive
 BS35/BS55 Section de transport, entraînement central

Typ 1: Standard
 Type 1: standard
 Type 1: standard



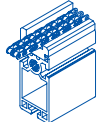
BS35



H = 115 mm

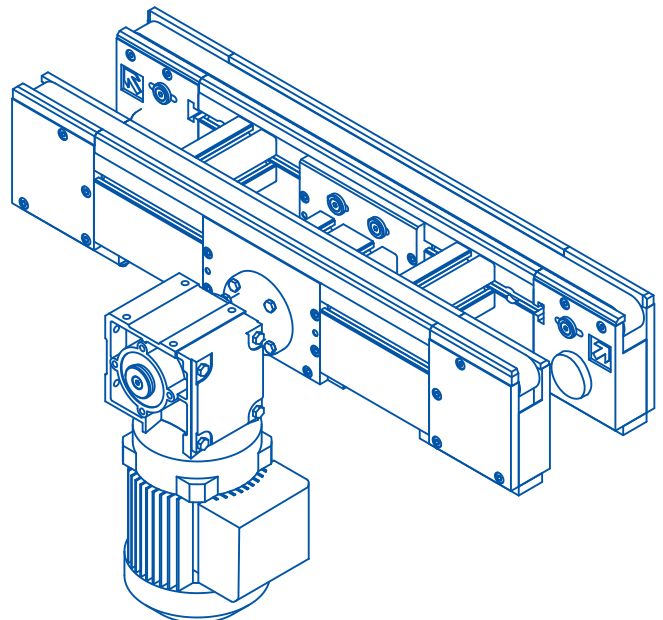
Spurbreite = 160 mm
 Zahnriemen /
 Track-width = 160 mm
 Toothed belt /
 Largeur de bande = 160 mm
 Courroie dentée

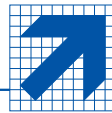
BS55



H = 121 mm

Spurbreite ≥ 160 mm
 Duplexkette /
 Track-width ≥ 160 mm
 Duplex chain /
 Largeur de bande ≥ 160 mm
 Convoyeur duplex





Bezeichnung Designation Désignation	Breite WT B Width pal. B Largeur de pal. B	Bestell-Nr. Ordering no. No. de commande
Typ 1		
BS35	160 mm	461 1110 160 / L - ML/MR*
BS55 Mittenantrieb	160 mm	462 1110 160 / L - ML/MR*
BS55 centre drive	240 mm	462 1110 240 / L - ML/MR*
BS55 entraînement central	320 mm	462 1110 320 / L - ML/MR*
	400 mm	462 1110 400 / L - ML/MR*
	480 mm	462 1110 480 / L - ML/MR*
	560 mm	462 1110 560 / L - ML/MR*

Sonderausführungen nach Ihren individuellen Wünschen sind möglich.
 Non-standard customized versions possible.
 Des versions spéciales réalisées individuellement sur votre demande sont possibles.

BS35/BS55

Motor Motor Moteur	P = 0,18 kW U = 230/400 V f = 50 Hz
Bandgeschwindigkeit Conveyor speed Vitesse du convoyeur	11 m/min
Motoranbau Motor fitting Annexe du moteur	
Motoranordnung Motor arrangement Disposition du moteur	

Hinweis: Motorschutzschalter notwendig
 Caution: Protective motor switch necessary
 Remarque: Disjoncteur-protecteur obligatoire