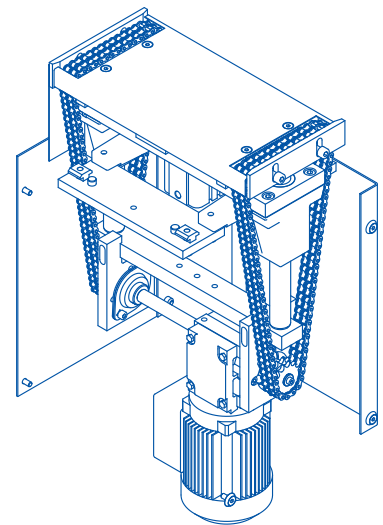
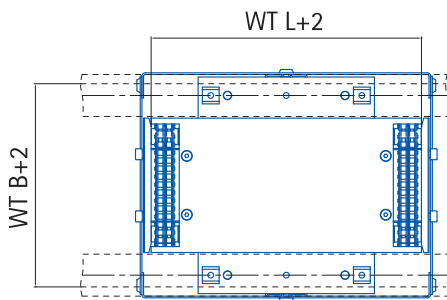
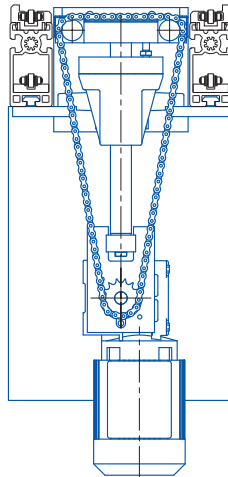
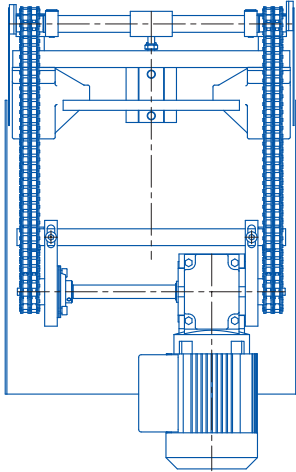
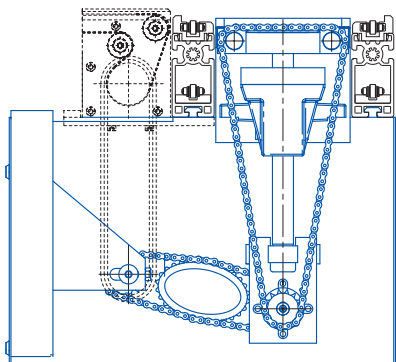


**Hub-Quer-Einheit**  
 Lift transverse unit  
 Unité d'élévation transversale

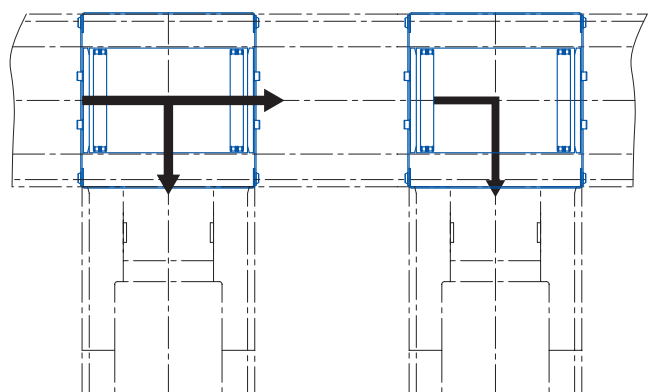


Antrieb extern / External drive / Entraînement externe

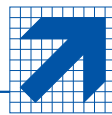


3-Stellung /  
 3-position /  
 3-position

2-Stellung /  
 2-position /  
 2-position



Motor	P = 0,18 kW
Motor	U = 230/400 V
Moteur	f = 50 Hz
Bandgeschwindigkeit	11 m/min
Conveyor speed	
Vitesse du convoyeur	



Bezeichnung Designation Désignation	Breite WT B Width pal. B Largeur de pal. B	Länge WT L Length pal. L Longueur de pal. L	Bestell-Nr. Ordering no. No. de commande	
<b>Hub-Quer-Einheit</b> Lift transverse unit Unité d'élévation transversale			<b>Antrieb intern</b> Internal drive Entraînement interne	<b>Antrieb extern</b> External drive Entraînement externe
<b>Zahnriemen</b> Toothed belt Courroie dentée	160 mm	160 mm	400 034 160 160 ...A*	400 035 160 160 ...A*
		240 mm	400 034 160 240 ...A*	400 035 160 240 ...A*
		320 mm	400 034 160 320 ...A*	400 035 160 320 ...A*
<b>Duplexkette</b> Chain duplex Chaîne de duplex	160 mm	240 mm	400 032 160 160 ...A*	400 033 160 160 ...A*
		320 mm	400 032 160 240 ...A*	400 033 160 240 ...A*
		400 mm	400 032 160 320 ...A*	400 033 160 320 ...A*
	240 mm	240 mm	400 032 240 240 ...A*	400 033 240 240 ...A*
		320 mm	400 032 240 320 ...A*	400 033 240 320 ...A*
		400 mm	400 032 240 400 ...A*	400 033 240 400 ...A*
	320 mm	240 mm	400 032 320 240 ...A*	400 033 320 240 ...A*
		320 mm	400 032 320 320 ...A*	400 033 320 320 ...A*
		400 mm	400 032 320 400 ...A*	400 033 320 400 ...A*
		480 mm	400 032 320 480 ...A*	400 033 320 480 ...A*
	400 mm	320 mm	400 032 400 320 ...A*	400 033 400 320 ...A*
		400 mm	400 032 400 400 ...A*	400 033 400 400 ...A*
		480 mm	400 030 400 480 ...A*	400 031 400 480 ...A*
		560 mm	400 030 400 560 ...A*	400 031 400 560 ...A*
	480 mm	400 mm	400 030 480 400 ...A*	400 031 480 400 ...A*
		480 mm	400 030 480 480 ...A*	400 031 480 480 ...A*
		560 mm	400 030 480 560 ...A*	400 031 480 560 ...A*
	560 mm	480 mm	400 030 560 480 ...A*	400 031 560 480 ...A*
		560 mm	400 030 560 560 ...A*	400 031 560 560 ...A*

\* 10A = 2-Stellung / 2-position / 2-position  
11A = 3-Stellung / 3-position / 3-position

**Sonderausführungen nach Ihren individuellen Wünschen sind möglich.**

Non-standard customized versions possible.

Des versions spéciales réalisées individuellement sur votre demande sont possibles.

**Hinweis: Motorschutzschalter notwendig**  
Caution: Protective motor switch necessary  
Remarque: Disjoncteur-protecteur obligatoire