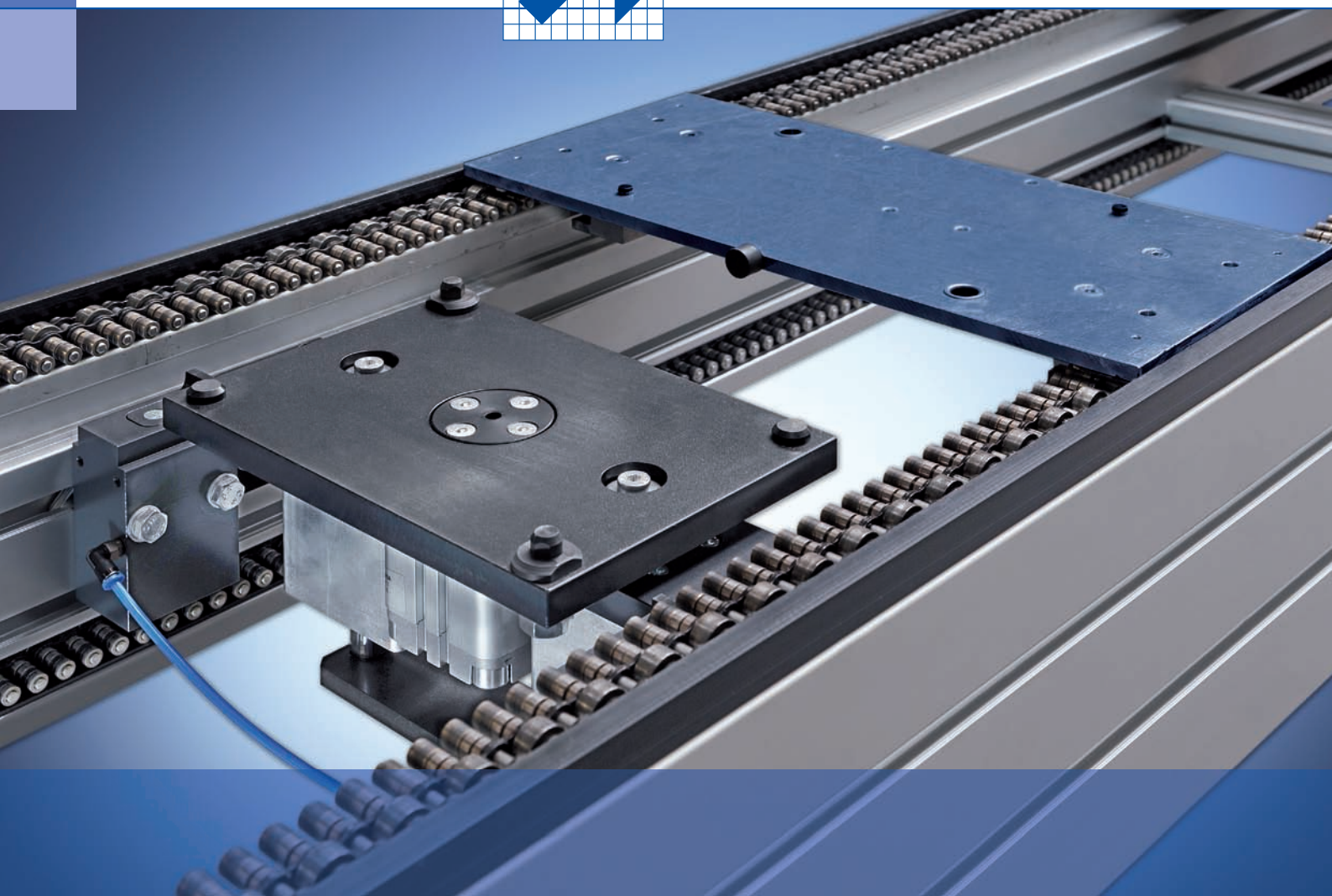


**Schnaithmann**



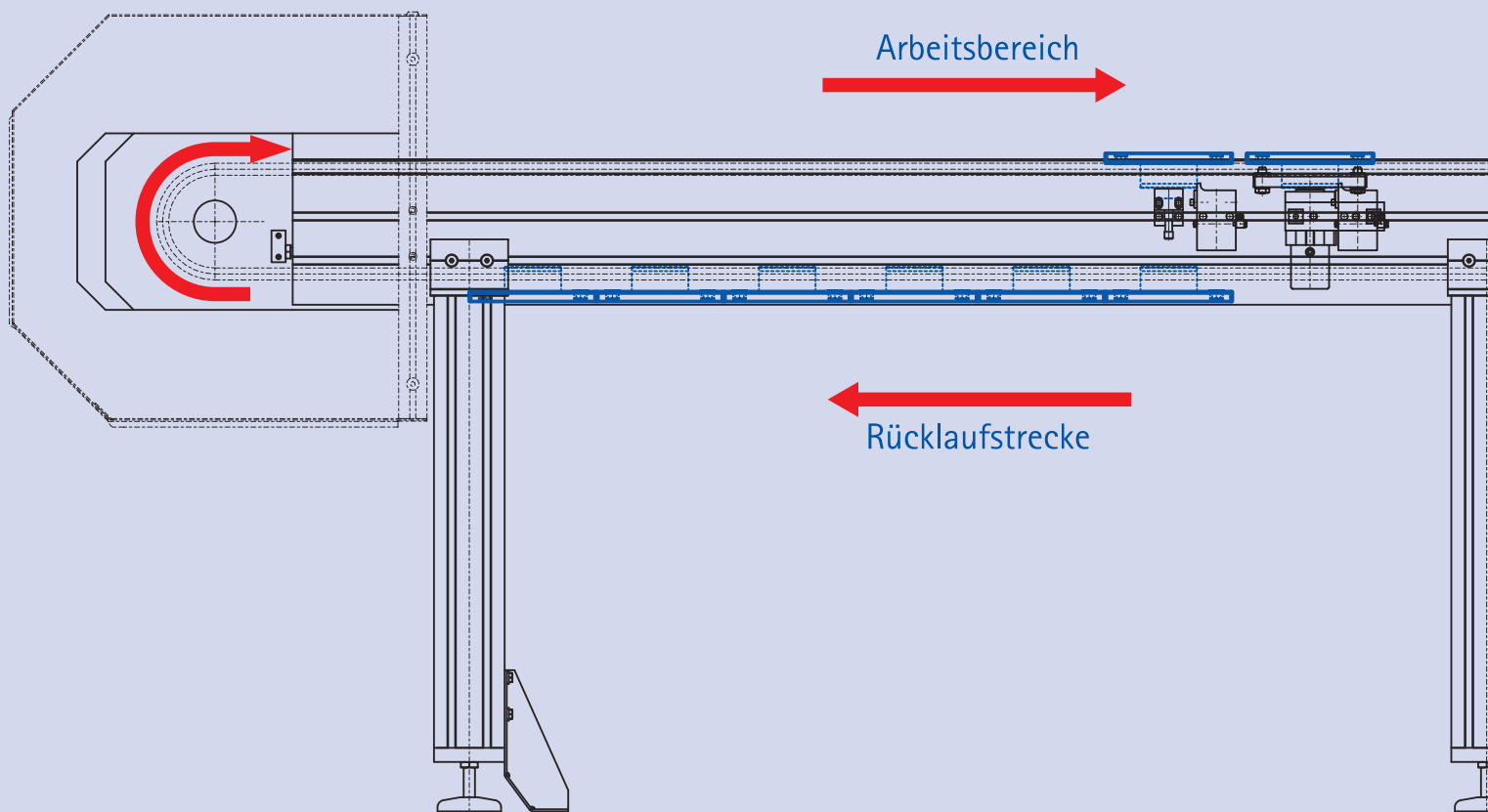
# BS300

## Lineares Werkstückträger- Umlaufsystem

Modulares Transfersystem  
auf Staurollenkettens-Basis

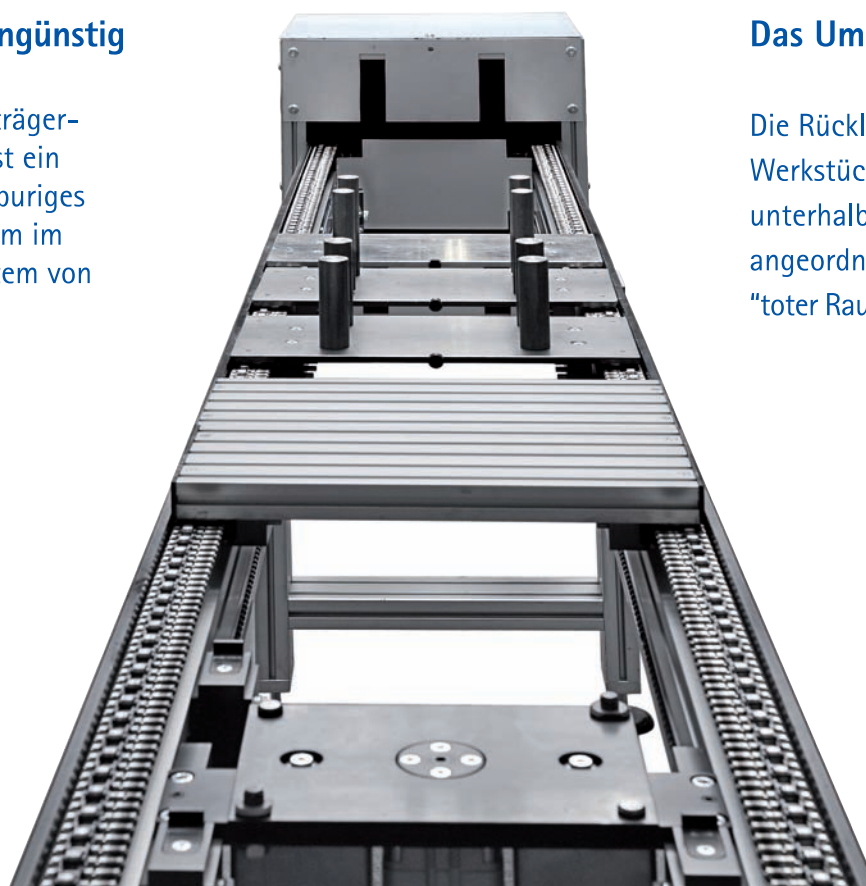
08/2009

# BS300 Lineares Werkstückträger-U



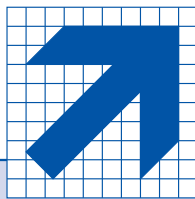
## Platzsparend, kostengünstig

Das Lineare Werkstückträger-Umlaufsystem BS300 ist ein ökonomisches, doppelspuriges Stauförderketten-System im Modularen Transfersystem von Schnaithmann.

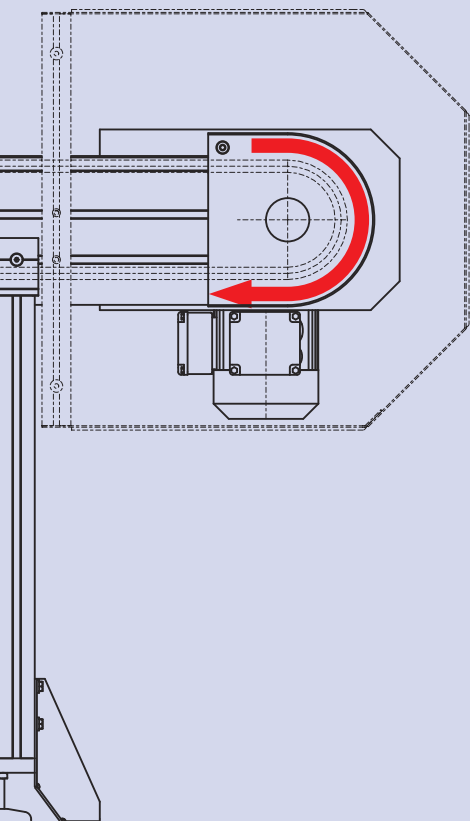


## Das Umlaufprinzip

Die Rücklaufstrecke für die Werkstückträger ist platzsparend unterhalb des Arbeitsbereichs angeordnet, so dass vermeintlich "toter Raum" optimal genutzt wird.



## DATEN UND FAKTEN



### Maximale Flexibilität

Aufgrund des Baukastenprinzips von Schnaithmann vereint das Lineare Werkstückträger-Umlaufsystem BS300 alle Vorteile der Staurollenketten-Fördersysteme und ist maximal kompatibel.

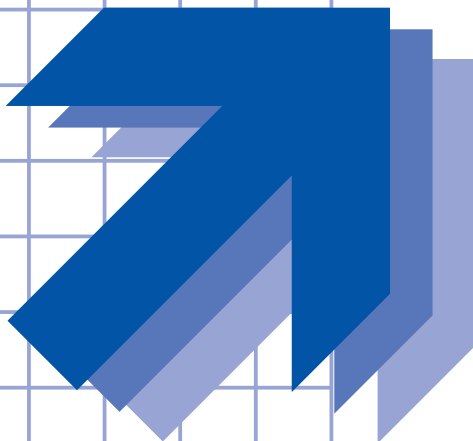
<b>Einsatzbereich:</b>	Förderstrecken, Montageanlagen, Materialfluss, Prozessverkettung, Speicherstrecken
<b>Transportprinzip:</b>	1/2" Staurollenkette, Stahl gehärtet
<b>Belastung:</b>	max. 1.500 N/m
<b>Gesamtbelastung:</b>	Staubetrieb max. 5.000 N, Förderbetrieb max. 7.500 N
<b>Streckenlänge:</b>	max. 10 m
<b>Werkstückträger:</b>	Alu mit Federbandstahleinlage oder Stahl
<b>WT-Breite / -Länge:</b>	Standard 400 x 200 mm Andere Längen und Breiten auf Anfrage.
	Für längere Werkstücke sind WTs auch koppelbar.
<b>Werkstückträgergewicht:</b>	mit Werkstück max. 30 kg
<b>Fördergeschwindigkeit:</b>	11 m/min 0,37 kW
<b>Motorlagen:</b>	0°, 90°, 180°, 270° jeweils in Förderrichtung links oder rechts
<b>Standardzubehör:</b>	Bandstützen, Vereinzler, Rücklaufsperr
<b>Optional:</b>	Hub-Indexier-Element

Informationen zum Systemaufbau finden Sie im Internet unter [www.schnaithmann.de](http://www.schnaithmann.de).

Professionelle Lösungen für  
unterschiedlichste Anforderungen



Weitere Prospekte und  
Kataloge finden Sie auch im  
Internet zum Download unter  
[www.schnaithmann.de](http://www.schnaithmann.de)



**Schnaithmann Maschinenbau GmbH**

Postfach 12 08

D-73625 Remshalden

Fellbacher Straße 49

D-73630 Remshalden-Grunbach

Tel.: +49 (0) 71 51-97 32-0

Fax: +49 (0) 71 51-97 32-190

E-Mail: [info@schnaithmann.de](mailto:info@schnaithmann.de)

[www.schnaithmann.de](http://www.schnaithmann.de)